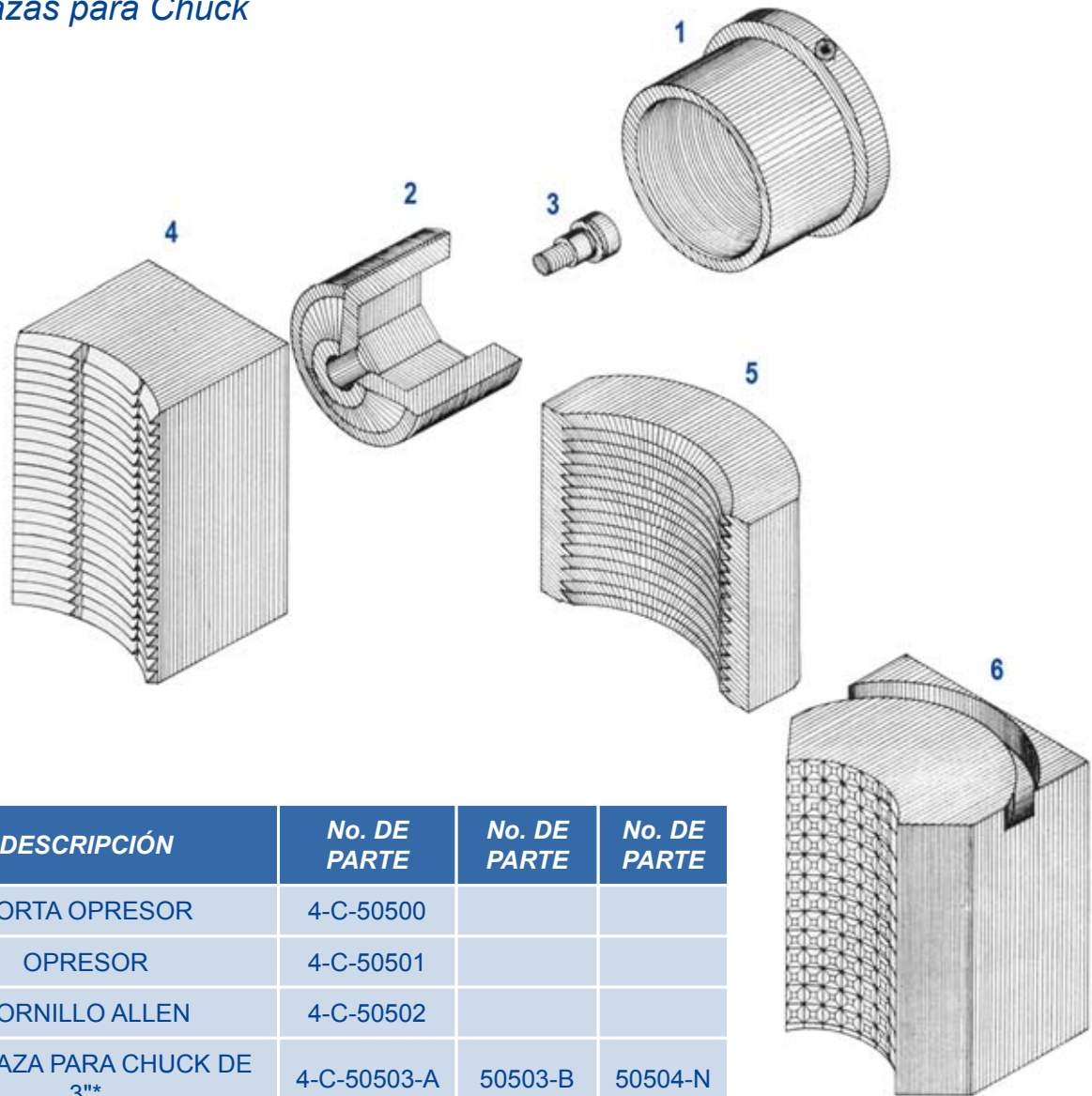


11. Otros

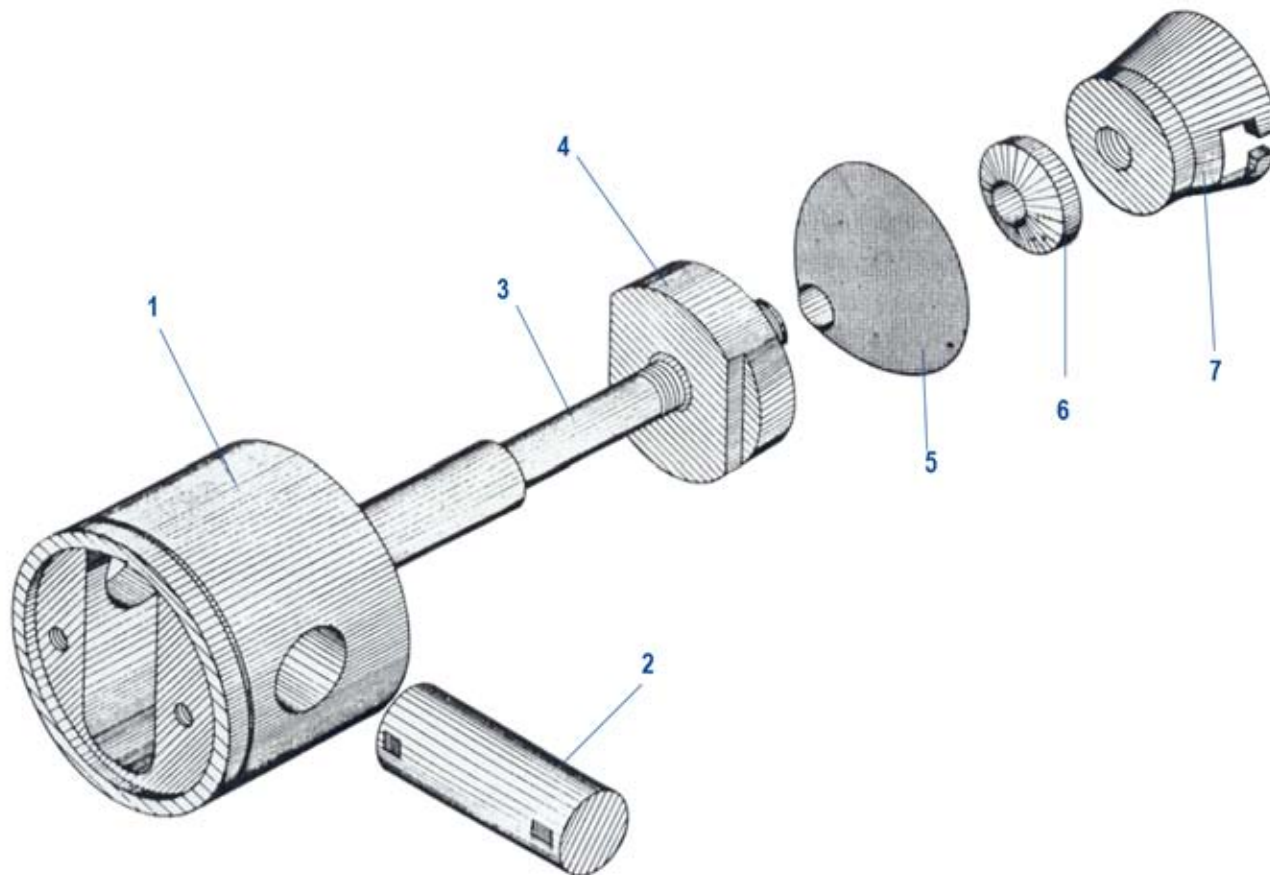
11.1. Mordazas para Chuck



REF.	DESCRIPCIÓN	No. DE PARTE	No. DE PARTE	No. DE PARTE
1	PORTA OPRESOR	4-C-50500		
2	OPRESOR	4-C-50501		
3	TORNILLO ALLEN	4-C-50502		
4	MORDAZA PARA CHUCK DE 3''*	4-C-50503-A	50503-B	50504-N
5	MORDAZA PARA REFORZADORA 24''**	4-C-50504-E	50504-A	
6	MORDAZA PARA CHUCK PARA PERFORADORA			
	DIAMANT BOART***	4-C-50505-B	50505-N	50505-H
7	MORDAZA PARA CHUCK 37/8	4-C-50507-B	50506-N	50506-H
*JUEGO DE DOS MORDAZAS DERECHAS Y DOS IZQUIERDAS				
**JUEGO DE UNA MORDAZA DERECHA Y UNA IZQUIERDA				
***JUEGO DE CUATRO MORDAZAS				

11. Otros

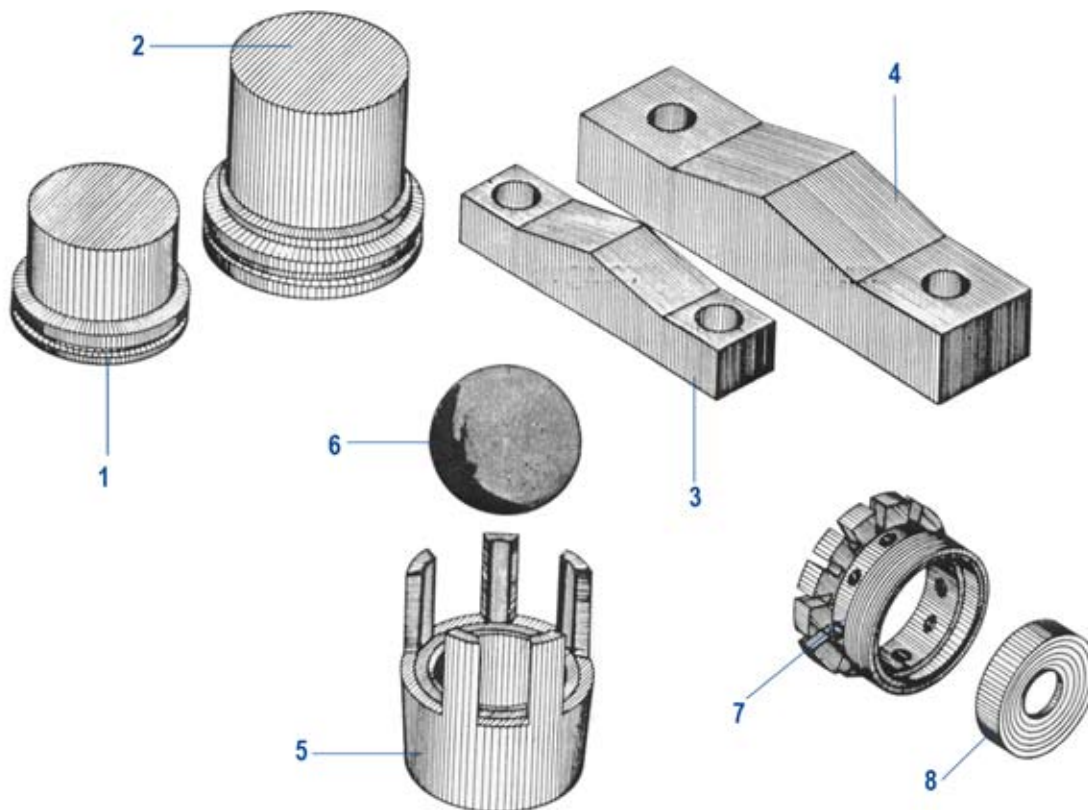
11.2. Ensamble de pistón para bomba de alta presión



REF.	DESCRIPCION	420 No. PARTE	435 No. PARTE	437 No. PARTE
1	PISTON	11-C-50420	50435	50442
2	PERNO	11-C-50421	50436	50443
3	VASTAGO	11-C-50422	50437	50444
4	PORTA COPA	11-C-50423	50438	50445
5	COPA	11-C-50424	50439	50446
6	RONDANA	11-C-50425	50440	50447
7	TUERCA	11-C-50426	50441	50448

11. Otros

11.3. Ensamble de pistón para bomba de alta presión



REF.	DESCRIPCION	420 No. PARTE	435 No. PARTE	437 No. PARTE
1	TAPON PARA VALVULA	12-C-51420	51435	51443
2	TAPON PARA CAMISA	12-C-51421	51436	51444
3	YUGO PARA VALVULA	12-C-51422	51437	51445
4	YUGO PARA CAMISA	12-C-51423	51438	51446
5	ASIENTO	12-C-51424	51439	51447
6	VALVULA	12-C-51425	51440	51448
7	ESTOPERO	12-C-51426	51441	51449
8	RONDANA PARA ESTOPERO	12-C-51427	51442	51450

11. Otros

11.4 Trampa de Seguridad (Serie Q)

REF.	NOMBRE	No. DE PARTE
1	PLATO LATERAL	3-C-53000
2	FLECHA	3-C-53001
3	LEVA	3-C-53002
4	PERNO	3-C-53003
5	CONECTOR DE LEVA	3-C-53004
6	PASADORES	3-C-53005
7	TUERCAS	3-C-53006
8	CUÑAS	3-C-53007
9	BRAZO DE PEDAL	3-C-53008
10	PEDAL	3-C-53009
11	TORNILLOS	3-C-53010
12	MORDAZAS*	3-C-53011
13	ENSAMBLE	3-C-53012

* LAS MORDAZAS SE FABRICAN EN LOS SIGUIENTES TIPOS AQ - BQ - NQ

