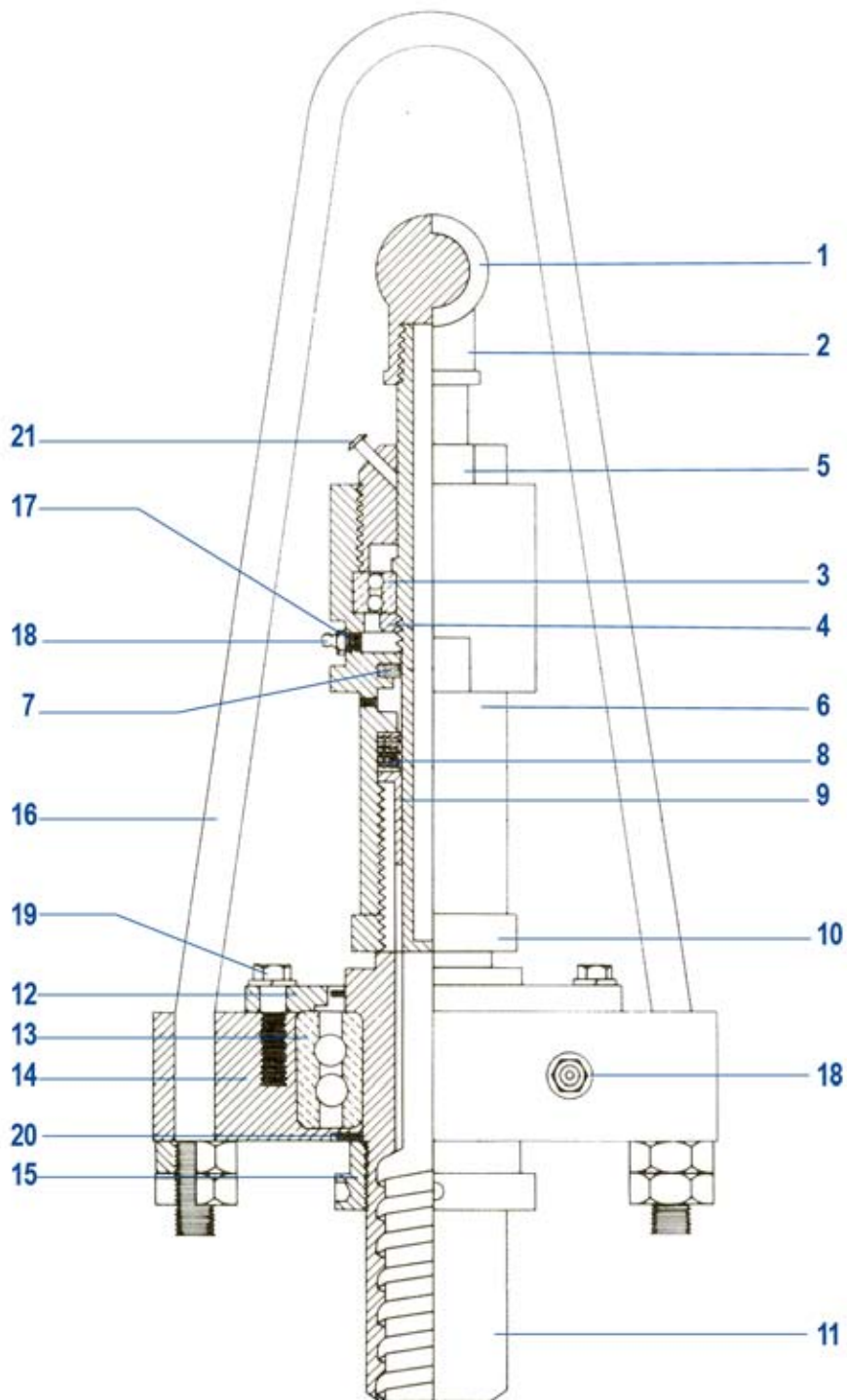


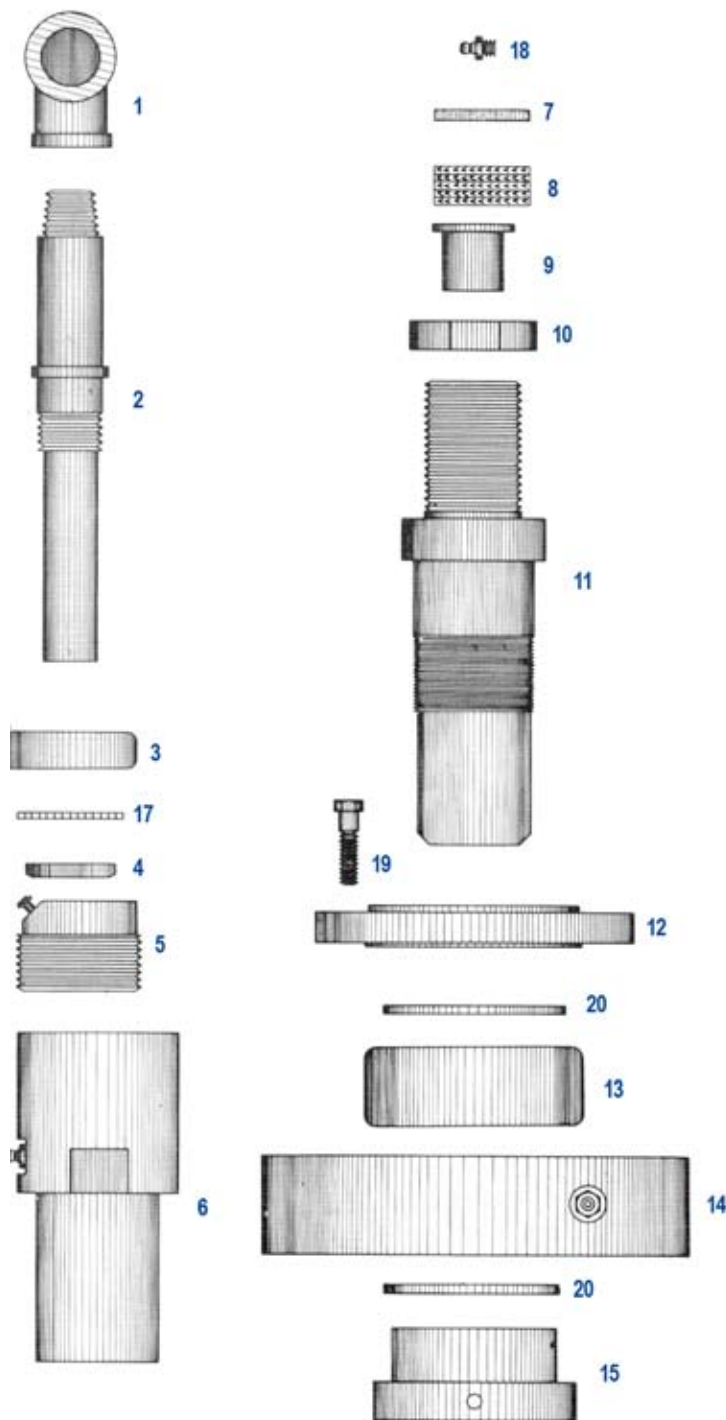
8. Swivels

8.1 Alimentador giratorio (Swivel) 6,750 Kgs. ó 15,000 lbs.



REF.	NOMBRE	No.Parte
1	CODO N.P.T.	1-C-51001
2	FLECHA PRINCIPAL	1-C-51002
3	RODAMIENTO	1-C-51003
4	TUERCA CANDADO	1-C-51004
5	TAPON SUPERIOR	1-C-51005
6	CILINDRO PORTARODAMIENTO	1-C-51006
7	EMPAQUE DE FILTRO	1-C-51007
8	EPAQUE DE CORDON	1-C-51008
9	BUJE	1-C-51009
10	TUERCA SEGURO	1-C-51010
11	FLECHA PARA ENSAMBLE	1-C-51011
12	TAPA INFERIOR	1-C-51012
13	RODAMIENTO DE CARGA	1-C-51013
14	BASE DE CARGA	1-C-51014
15	TUERCA SEGURO	1-C-51015
16	ASA	1-C-51016
17	RONDANA CANDADO	1-C-51017
18	GRASERA	1-C-51018
19	TORNILLO	1-C-51019
20	RETEN	1-C-51020
21	ACEITERA	1-C-51021

8. Swivels

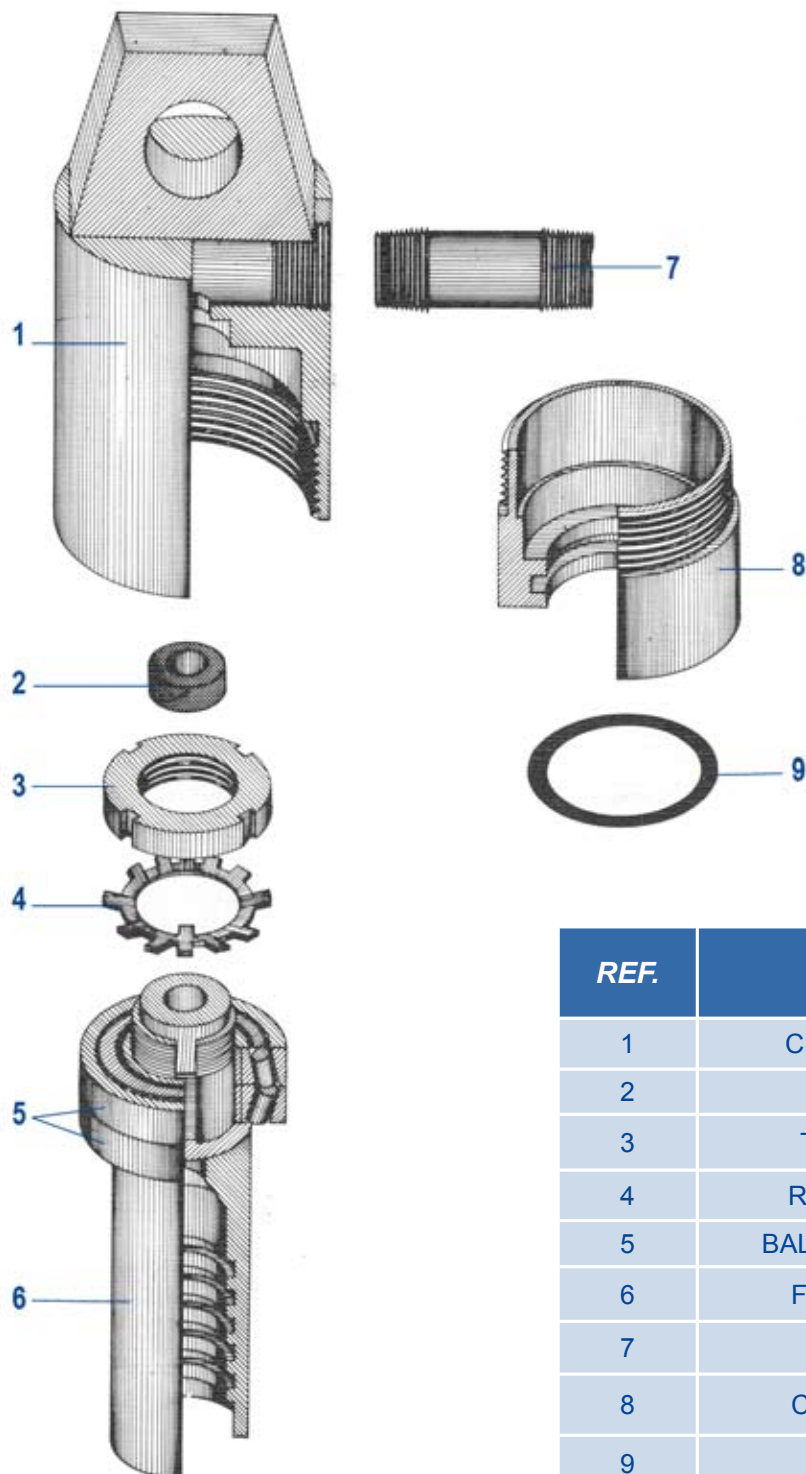


REF.	NOMBRE	No.Parte
1	CODO N.P.T.	1-C-51001
2	FLECHA PRINCIPAL	1-C-51002
3	RODAMIENTO	1-C-51003
4	TUERCA CANDADO	1-C-51004
5	TAPON SUPERIOR	1-C-51005
6	CILINDRO PORTARODAMIENTO	1-C-51006
7	EMPAQUE DE FILTRO	1-C-51007
8	EPAQUE DE CORDON	1-C-51008
9	BUJE	1-C-51009
10	TUERCA SEGURO	1-C-51010
11	FLECHA PARA ENSAMBLE	1-C-51011
12	TAPA INFERIOR	1-C-51012
13	RODAMIENTO DE CARGA	1-C-51013
14	BASE DE CARGA	1-C-51014
15	TUERCA SEGURO	1-C-51015
16	ASA	1-C-51016
17	RONDANA CANDADO	1-C-51017
18	GRASERA	1-C-51018
19	TORNILLO	1-C-51019
20	RETEN	1-C-51020
21	ACEITERA	1-C-51021

Tamaño	Asa	Presión
AW	LIGERO	5,000 LB.
BW	MEDIANO	15,000 LB.
NW	PESADO	25,000 LB.

8. Swivels

8.2 Alimentador giratorio (Swivel) 2,500 Kgs. ó 5,500 lbs.



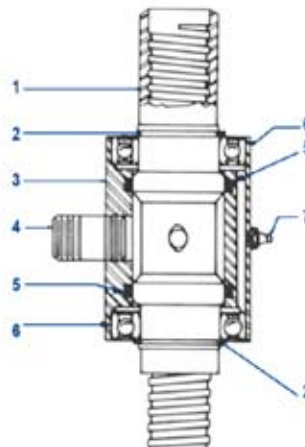
REF.	DESCRIPCION	No. DE PARTE
1	CUERPO SUPERIOR	17-C-57000
2	EMPAQUE	17-C-57001
3	TUERCA SEGURO	17-C-57002
4	RONDANA SEGURO	17-C-57003
5	BALEROS CARGA AXIAL	17-C-57004
6	FLECHA DE CARGA	17-C-57005
7	NIPLE NPT	17-C-57006
8	CUERPO INFERIOR	17-C-57007
9	"O" RING	17-C-57008
10	ENSAMBLE COMPLETO	17-C-57009

8. Swivels



Swivel (Less Adapter)					Adapter (Hex Shank to Rod Pin)			
Tubo	Tipo	Peso		No. de Parte		1 1/8"	1 5/8"	2"
		lb.	Kg.			(29 mm)	(41 mm)	(51 mm)
3/4" NPT (19.1 MM)	EW	10.2	4.6	4810	PART NO.	4872	4879	4904
					IB KG	3 1.4	8 3.6	10 4.5
3/4" NPT (19.1 MM)	AW	10	4.5	4607	PART NO.	4874	180080-02	4906
					IB KG	3.5 1.6	8 3.6	10 4.5
3/4" NPT (19.1 MM)	AWML	10	4.5	5466	PART NO.	180078-01	180080-01	180081-01
					IB KG	3.5 1.6	8 3.6	10 4.5
1 1/4" NPT (31.8 MM)	BW	17	7.7	4862	PART NO.	4876	180080-04	4908
					IB KG	3.5 1.6	9 4.1	11 5.0
1 1/4" NPT (31.8 MM)	NW	18	8.2	4864	PART NO.	4878	4468	4910
					IB KG	4 1.8	10 4.5	12 5.4
1 1/4" NPT (31.8 MM)	NWML	18	8.2	5468	PART NO.	180078-02	180080-05	180081-02
					IB KG	4 1.8	10 4.5	12 5.4

8. Swivels



REF.	Nombre	Top and Bottom Rod Conection						
			EW	AW	AWML	BW	NW	NWML
1	SHEFT	PART NO.	4986	4966	5467	5454	5465	5469
		IB KG	4.5 2.0	4.7 2.2	4.7 2.2	7 3.2	8 3.6	8 3.6
2	SNAP RING (2)	PART NO.	3222-0177			3222-0275		
		OZ. G.	1	28		2	57	
3	HOUSING	PART NO.	3409			5452		
		IB KG	4.9	22		8.7	3.9	
4	PIPE NIPPLE	PART NO.	3033-0019			3033-0032		
		OZ. G.	3	85		4	113	
5	O-RONG (2)	PART NO.	3538-0329			5451		
		OZ. G.	1	28		2	57	
6	BEARING (2)	PART NO.	3656-0109			5450		
		OZ. G.	9	255		12	340	
7	FITTING	PART NO.	3129-006			3129-006		
		OZ. G.	1	28		1	28	