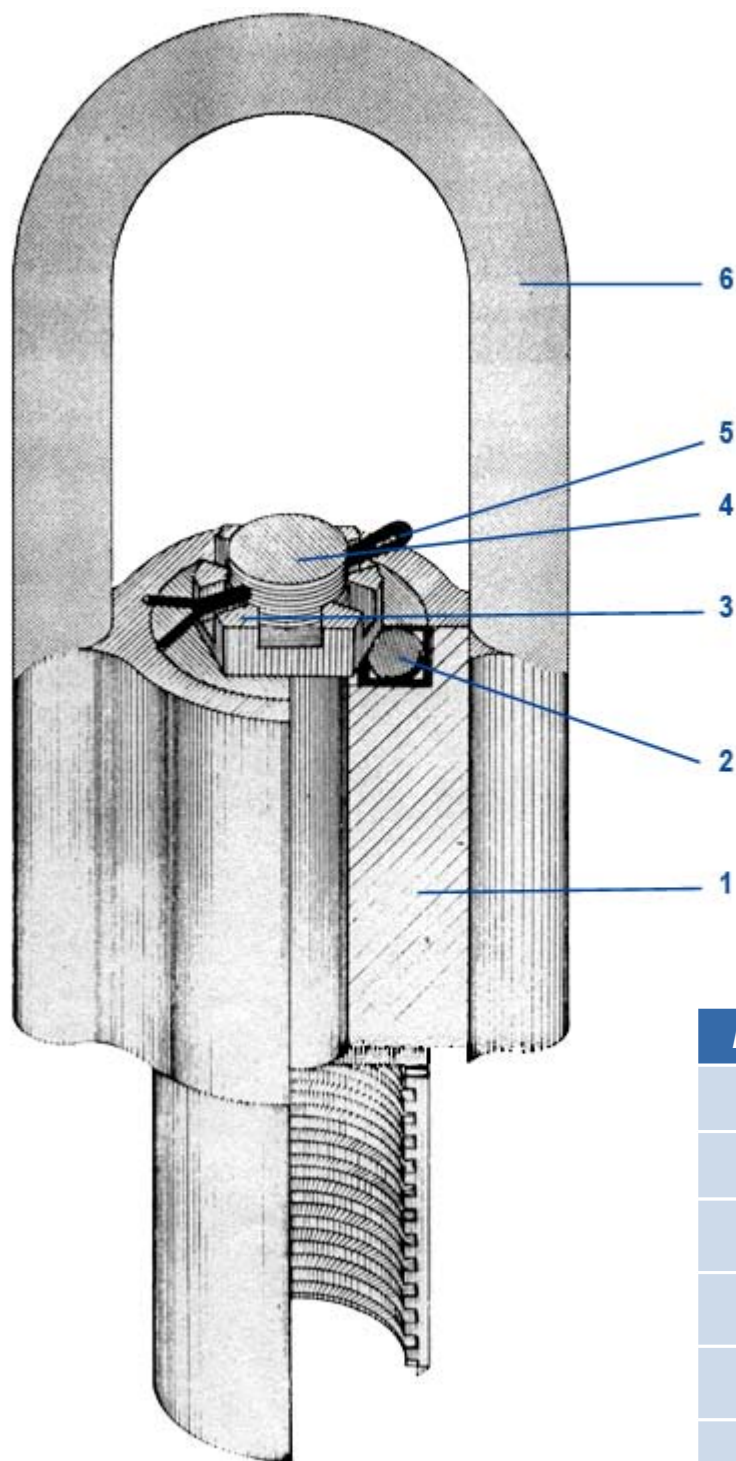


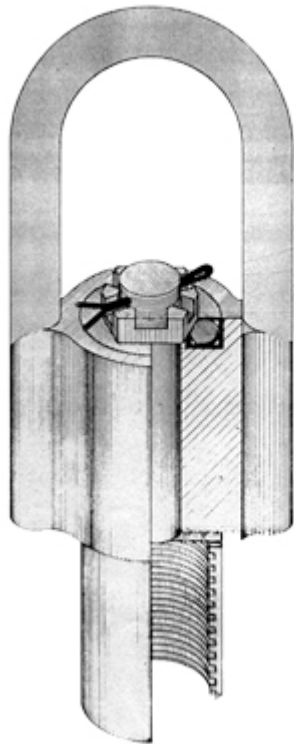
9. Elevadores

9.1 Tapón Elevador para 6,750 KG. DE CARGA ó 15,000 LBS.



REF.	DESCRIPCION	No. PARTE
1	CUERPO	2-C-51301
2	BALERO AXIAL	2-C-51302
3	TUERCA DE CASTILLO	2-C-51303
4	FLECHA	2-C-51304
5	CHAVETA	2-C-51305
6	ASA	2-C-51306

9. Elevadores



<i>Tipo</i>	<i>EW</i>	<i>AW</i>	<i>BW</i>	<i>NW</i>
TAPON ELEVADOR ENVALERADO	*	*	*	*
ELEVADORES DESLISABLES		*	*	*
ELEVADOR DE PALETA		*	*	*
* Son los modelos en los que existen				

<i>REF.</i>	<i>COPLE REDUCTOR</i>	<i>No. PARTE</i>
7	NW ESPIGA -A- BX ESPIGA	2-C-51310
8	NW ESPIGA "A" BW ESPIGA	2-C-51311
9	NW ESPIGA -A- BQ WI. ESPIGA	2-C-51312
10	NW ESPIGA -A- NX ESPIGA	2-C-51313
11	NW ESPIGA -A- NW ESPIGA	2-C-51314
12	NW ESPIGA -A- NQWL ESPIGA	2-C-51315