

# TES 40/1000



# TES 40/1000

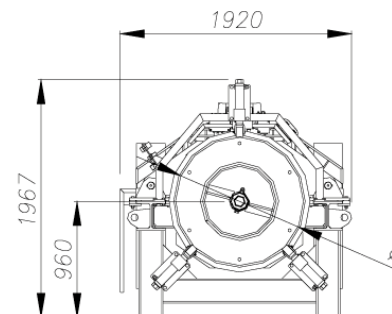
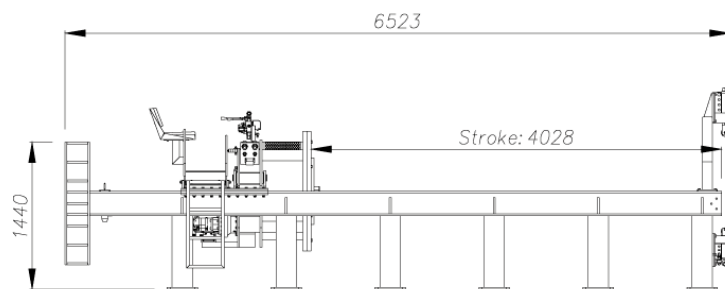


# TES 40/1000

Dati tecnici

Technical data

Base		Base			
Tipo	Type	Tescar			
Motore Diesel	Diesel engine	Hatz 4L42C			
Potenza 2450 rpm	Rated power 2450 rpm	42.0	kW	56.3	HP
Capacità serbatoio carburante	Fuel tank capacity	220.0	l	58.1	gal
Capacità serbatoio olio	Hydraulic oil tank capacity	108.0	l	28.5	gal
Pompe idrauliche		Hydraulic pumps			
Pompa principale	Main pump	99	l/min	26.2	gal/min
Pompa secondaria	Auxiliary pump	32.2	l/min	8.5	gal/min
Massima pressione di lavoro	Max working pressure	200	MPa	29007.6	psi
Testa di rotazione idraulica		Hydraulic rotary head			
Coppia	Torque	4000	daNm	29.5	lbs ft
Velocità di perforazione	Drilling speed	8	rpm	8.0	rpm
Velocità di scarico	Spin-off speed	14	rpm	14.0	rpm
Corsa	Stroke	4028	mm	13.2	ft
Spinta martinetti avanzamento	Feeding pyston crowd	6400	daN	14.4	lbs
Dimensioni di perforazione		Drilling dimensions			
Diametro massimo	Max. diameter	1000	mm	39.4	in
Diametro minimo	Min. diameter	300	mm	11.8	in
Attraversamento massimo	Max. Depth	60	m	196.9	ft
Dimensioni per il trasporto		Transport dimensions			
Altezza perforatrice	Crawler drill height	1900	mm	6.2	ft
Lunghezza perforatrice	Crawler drill lenght	6523	mm	21.4	ft
Larghezza perforatrice	Crawler drill width	1970	mm	6.5	ft
Altezza centralina	Power pack height	1320	mm	4.3	ft
Lunghezza centralina	Power pack lenght	1950	mm	6.4	ft
Larghezza centralina	Power pack width	1420	mm	4.7	ft
Peso perforatrice	Crawler drill weight	5900	kg	13.0	lbs
Peso centralina	Power pack weight	1700	kg	3.7	lbs



## Centralina / Power Pack

